

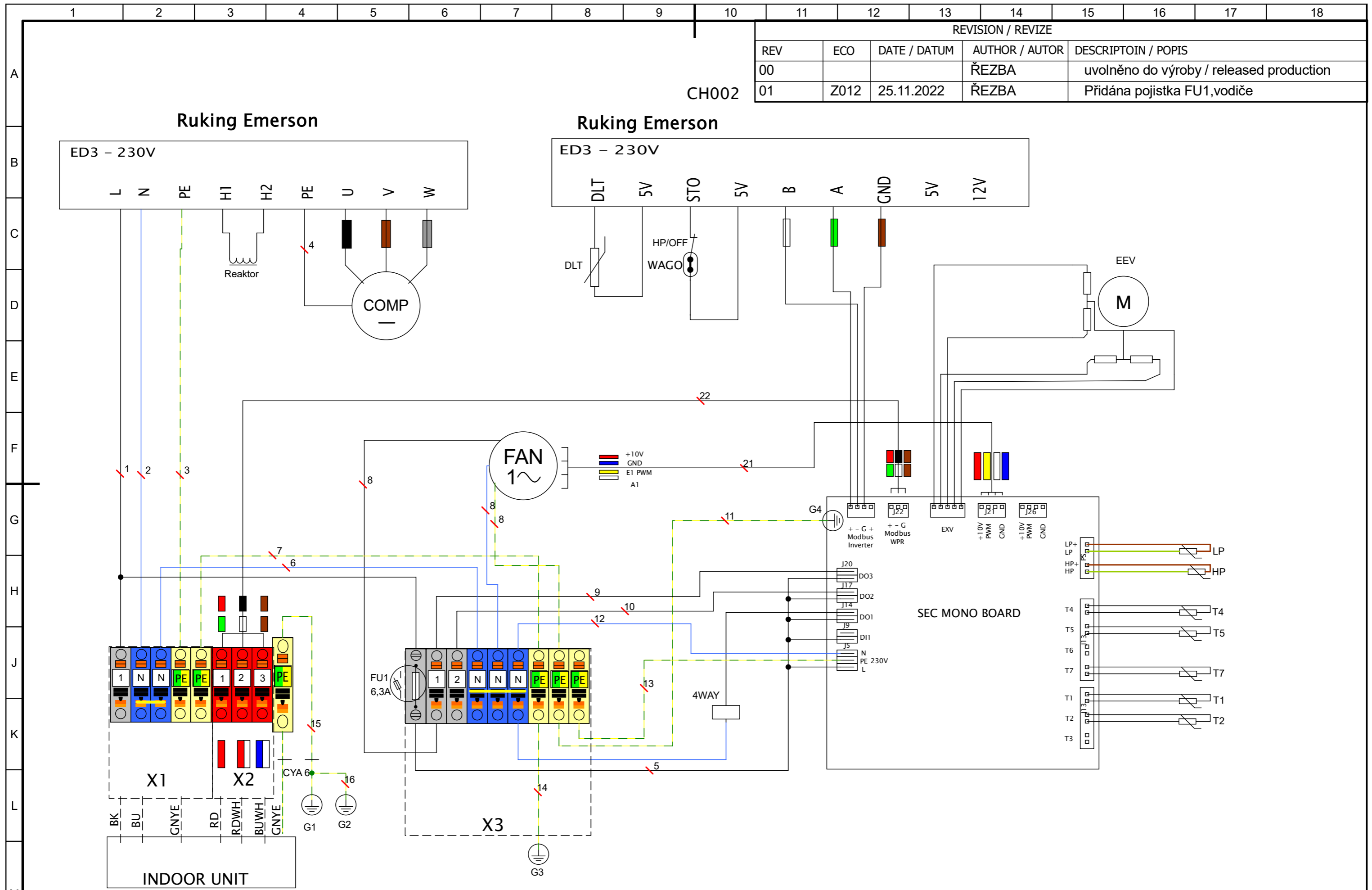
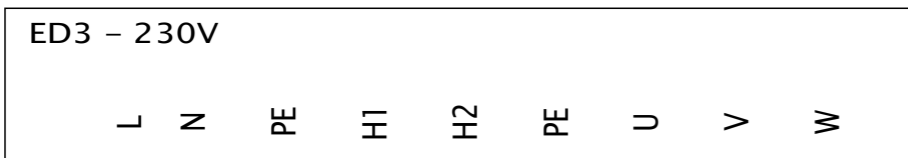
REVISION / REVIZE

REV	ECO	DATE / DATUM	AUTHOR / AUTOR	DESCRIPTOIN / POPIS
00			ŘEZBA	uvolněno do výroby / released production
01	Z012	25.11.2022	ŘEZBA	Přidána pojistka FU1, vodiče

CH002

Ruking Emerson

Ruking Emerson



SEC MONO BOARD




TITLE / NÁZEV DÍLU: <b>VENKOVNÍ JEDNOTKA PRO-N</b>	PART NUMBER / ČÍSLO DÍLU: <b>Y21A-00-000</b>	DOC. / DOKUMENT: <b>03</b>	REVISION / REVIZE: <b>01</b>	AUTHOR / KRESLIL: <b>ŘEZBA</b>	APROVED BY / SCHVÁLIL: <b>ŠOBEK</b>	DATE / DATUM: <b>25.11.2022</b>	SHEET / LIST: <b>1/2</b>
---	---	-------------------------------	---------------------------------	-----------------------------------	--	------------------------------------	-----------------------------

English Česká verze				
PRO-N Outdoor Unit PRO-N Venkovní jednotka				
Connektor Svorkovnice	Contact No. Číslo svorky	Contact Name Název svorky	Specification Specifikace	Functional block name Název funkčního bloku
X1	1	L1		<b>230V AC Main power supply</b> 230V AC Hlavní napájení
	N	N		
	N	N		
	PE	PE		
	PE	PE		
X2	1	+	A	<b>Communication SEC MONO BOARD</b> <b>RS485 / Modbus WPR</b> Komunikace SEC MONO BOARD RS485 / Modbus WPR
	2	-	B	
	3	GND	GND	
	PE	PE		
PE	PE	PE		<b>CYA 6mm2</b>
X3	FU1	L	6,3A H	FUSE - Pojistka
	1	L		<b>FAN</b> - Ventilátor
	2	L		<b>Heating Condensate</b> Vyhřívání Kondenzát
	N	N		
	N	N		
	N	N		
	PE	PE		
	PE	PE		

LP	low pressure sensor čidlo nízkého tlaku
HP/OFF	high pressure switch ON/OFF presostat ON/OFF
T1	Oil temperature Teplota Oleje
T2	outdoor temperature sensor čidlo teploty venkovní
T4	suction temperature sensor čidlo teploty sání
T5	Inlet water temperature sensor čidlo teploty vstupní vody
T7	outlet water temperature čidlo teploty výstupní vody
DLT	DLT sensor compressor outlet temperature DLT čidlo teploty výstupu kompresoru
EEV	expansion valve expansní ventil
4WAY	4 way reversing valve čtyřcestný ventil (reverzní ventil)
WAGO	connecting terminal propojovací svorka
G1	frame protective conductor ochranný vodič rámu
G2	frame protective conductor - base ochranný vodič rámu a podstavcem
G3	protective conductor of the electronics board ochranný vodič desky elektroniky
G4	protective conductor of the SEC MONO BOARD ochranný vodič SEC MONO BOARD
Indoor Unit	Indoor Unit vnitřní jednotka

English Česká verze	
Abbreviation in the electrical diagram Zkratky v elektrickém schématu	Name Název
ED 3	Driver driver
SEC MONO BOARD	control module ovládací modul
COMP	compressor Kompresor
FAN	FAN Ventilátor
Reaktor	Reaktor reaktor
FU1	fuse included 6,3A pojistka součástí 6,3A
HP	high pressure sensor čidlo vysokého tlaku

	TITLE / NÍZEV DÍLU: VENKOVNÍ JEDNOTKA PRO-N	PART NUMBER / ČÍSLO DÍLU: Y21A-00-000	DOC. / DOKUMENT 03	REVISION / REVIZE 01	AUTHOR / KRESLIL: ŘEZBA	APROVED BY / SCHVÁLIL: ŠOBEK	DATE / DATUM: 25.11.2022	SHEET / LIST: 2/2
--	--	--	-----------------------	-------------------------	----------------------------	---------------------------------	-----------------------------	----------------------